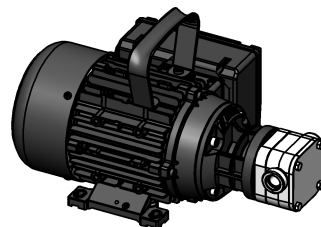
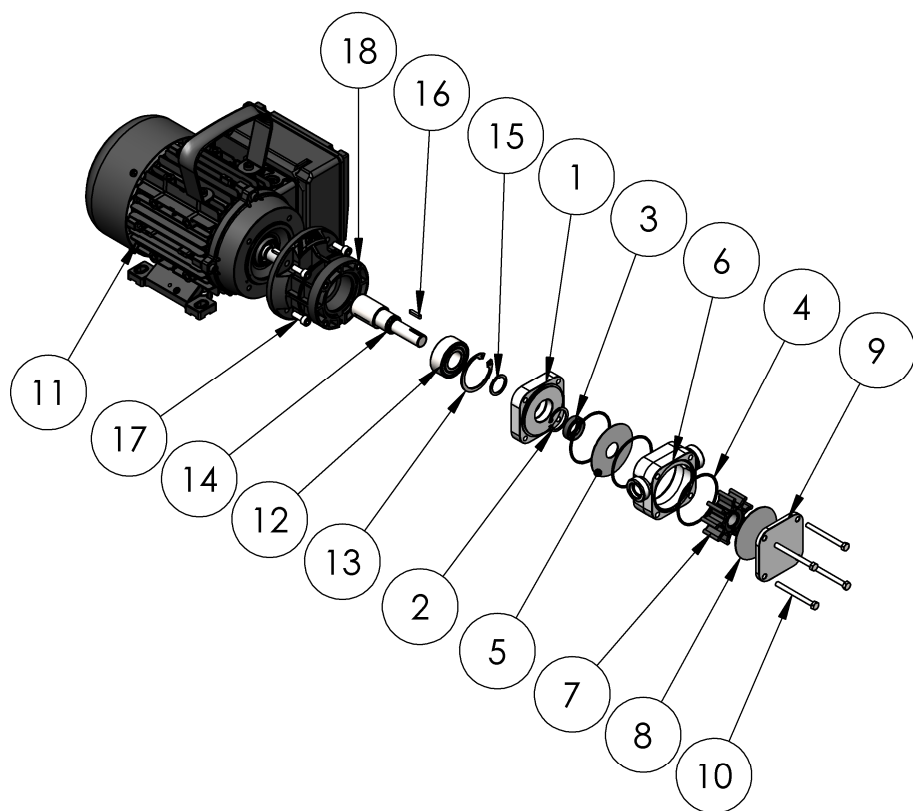


## Stückliste Unistar 2000-A PTN



POS-NR.	BENENNUNG	Nummer	MENGE
1	Deckel hinten Unistar PF	12000502	1
2	Sicherungsring 26x1,2mm	70284	1
3	Wellendichtring 14 x 26 x 7 NBR	80537	1
3	Wellendichtring 14 x 26 x 7 EPDM	80540	1
3	Wellendichtring 14 x 26 x 7 Viton	80538	1
4	O-Ring 56-2 NBR	80151	3
4	O-Ring 56-2 EPDM	80151	3
4	O-Ring 56-2 Viton	80150	3
5	Seitenscheibe mit Loch	11012709	1
6	Gehäuse Unistar-A	11012001	1
7	Impeller Typ A TPU Buchse Polyamid	11012908	1
7	Impeller Typ A NBR Buchse Polyamid	11012909	1
7	Impeller Typ A NBR Buchse Edelstahl	11012908	1
7	Impeller Typ A CR Buchse Edelstahl	11012505	1
7	Impeller Typ A EPDM Buchse Edelstahl	11012401	1
7	Impeller Typ A EPDM Buchse Polyamid	11012402	1
7	Impeller Typ A Viton Buchse Edelstahl	11012801	1
7	Impeller Typ A Viton Buchse Polyamid	11012810	1
8	Seitenscheibe ohne Loch	11012009	1
9	Deckel vorne Unistar	11012002	1
10	Sechskantschraube M5x55mm	70031	4
11	Motor 230 V 0,37 kW 1400 min-1, NW	80609	1
11	Motor 230 V 0,37 kW 2800 min-1, NW	80608	1
11	Motor 400 V 0,37 kW 1400 min-1, NW	80615	1
11	Motor 400 V 0,37 kW 2800 min-1, NW	80613	1
12	Schrägkugellager 3004 2RS	993004	1
13	Sicherungsring 42x1,75DIN472	70489	1
14	Welle kurz 14mm kompl.	11012006PT	1
15	Sicherungsring 20x1,2 DIN471	70283	1
16	Passfeder 3x3x16	70315	1
17	Zylinderschraube mit Innensechskant M6x16 verz.	70055	4
18	Pumpenträger PTN	12000100	1