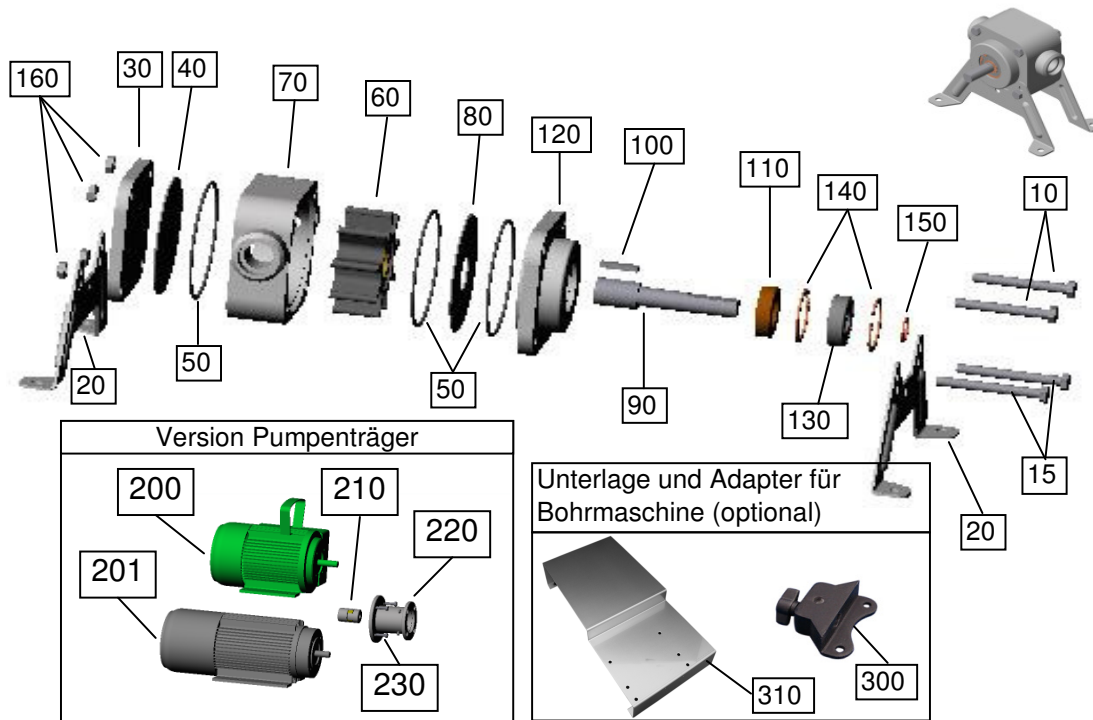




## Stückliste UNISTAR 2001-A



### Stückliste

Pos.:	Artikel / Bezeichnung	Nummer	Anzahl
10	Sechskantschraube M5x45	70006	2
15	Sechskantschraube M5x50	70007	2
20	Stütze für Impellerpumpe	11012710	2
30	Deckel vorne	11012002	1
40	Seitenscheibe - Edelstahl ohne Loch	11012009	1
50	O-Ring 56-2 NBR	80003	3
50	O-Ring 56-2 Viton	80150	3
50	O-Ring 56-2 EPDM	80151	3
60	Impeller Perbunan Type A - Nirobuchse	11012908	1
60	Impeller Perbunan Type A - Polyamidbuchse	11012909	1
60	Impeller Neoprene Type A - Nirobuchse	11012505	1
60	Impeller Viton Type A - Nirobuchse	11012801	1
60	Impeller Viton Type A - Polyamidbuchse	11012810	1
60	Impeller EPDM Type A - Nirobuchse	11012401	1
60	Impeller EPDM Type A - Polyamidbuchse	11012402	1
60	Impeller Kunststoff Type A - Polyamidbuchse	11012301	1
70	Gehäuse UNISTAR-A Alu schmal	11012001	1
80	Seitenscheibe - Edelstahl mit Loch	11012709	1
90	Welle kurz 10 mm	11012005	1
100	Passfeder A3x3x16	70315	1
110	Wellendichtring NBR für 10 mm shaft / 10x26x7	80142	1
110	Wellendichtring Viton für 10 mm shaft / 10x26x7	80414	1
110	Wellendichtring EPDM für 10 mm shaft / 10x26x7	80536	1
120	Deckel hinten	11012003	1
130	Kugellager 6000 2RS C3	80008	1



140	Sicherungsring I 26x1,2	70284	2
150	Sicherungsring A10	70307	1
160	Sechskantmutter M5	70003	4

**Stückliste Zubehör**

Pos.:	Artikel / Bezeichnung	Nummer	Anzahl
300	Bohrmaschinen-Adapter	11012300	1
310	Bohrmaschinen-Unterlage	11012310	1

**Stückliste Version Pumpenträger**

Pos.:	Artikel / Bezeichnung	Nummer	Anzahl
10	Sechskantschraube M5x60 (bei Pumpenträgerversion)	70235	2
15	Sechskantschraube M5x60 (bei Pumpenträgerversion)	70235	2
200	Motor 230V; 0,37 KW; 1400 U; komplett	80609	1
200	Motor 230V; 0,37 KW; 2800 U; komplett	80608	1
200	Motor 400V; 0,37 KW; 1400 U; komplett	80615	1
200	Motor 400V; 0,37 KW; 2800 U; komplett	80613	1
201	Motor 12V-DC; 0,25 KW; 1500 U; komplett	80099	1
201	Motor 12V-DC; 0,25 KW; 3000 U; komplett	80101	1
201	Motor 24V-DC; 0,25 KW; 1500 U; komplett	80098	1
201	Motor 24V-DC; 0,25 KW; 3000 U; komplett	80100	1
210	Rotex-Kupplung komplett	141026	1
220	Pumpenträger	12000101	1
230	Innensechskantschrauben M6x16	70055	4

**Maßbild UNISTAR 2001-A**

