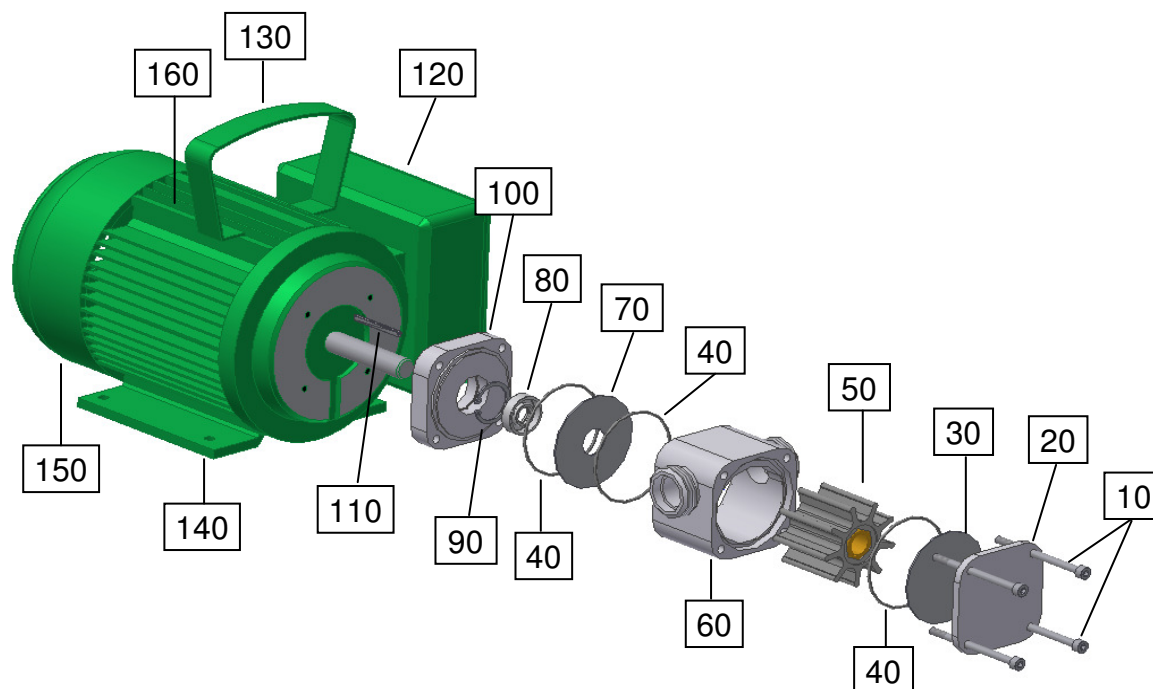


## Stückliste UNISTAR 2000-B



### Stückliste

Pos.:	Artikel / Bezeichnung	Nummer	Anzahl
10	Sechskantschraube M5x75	70312	4
20	Deckel vorne	11012002	1
30	Seitenscheibe - Edelstahl ohne Loch	11012009	1
40	O-Ring 56-2 NBR	80003	3
40	O-Ring 56-2 Viton	80150	3
40	O-Ring 56-2 EPDM	80151	3
50	Impeller Perbunan Type B - Nirobuchse	11012911	1
50	Impeller Perbunan Type B - Polyamidbuchse	11012912	1
50	Impeller Neoprene Type B - Nirobuchse	11012511	1
50	Impeller Viton Type A - Nirobuchse	11012801	2
50	Impeller Viton Type A - Polyamidbuchse	11012810	2
50	Impeller EPDM Type B - Nirobuchse	11012411	1
50	Impeller EPDM Type B - Polyamidbuchse	11012413	1
50	Impeller Kunststoff Type A - Polyamidbuchse	11012301	2
60	Gehäuse breit UNISTAR-B	11013008	1
70	Seitenscheibe - Edelstahl mit Loch	11012709	1
80	Wellendichtring NBR 14x26x7	80537	1
80	Wellendichtring Viton 14x26x7	80538	1
80	Wellendichtring EPDM 14x26x7	80540	1
90	Sicherungsring I 26x1,2	70284	1
100	Deckel hinten Pumpaggregat	12000502	1
110	Passfeder A3x3x36	70317	1



120	Elektroschaltkasten Motor 230V	80628	1
120	Elektroschaltkasten Motor 400V	80630	1
130	Tragegriff für Motor	14000202	1
140	Fuß für Motor	FUSS00071	2
150	Lüfterhaube für Motor	80621	1
160	Motor 230V; 0,55KW; 1400 U	80601	1
160	Motor 230V; 0,55KW; 2800 U	80606	1
160	Motor 400V; 0,55KW; 1400 U	80603	1
160	Motor 400V; 0,55KW; 2800 U	80602	1

Maßbild UNISTAR 2000-B

