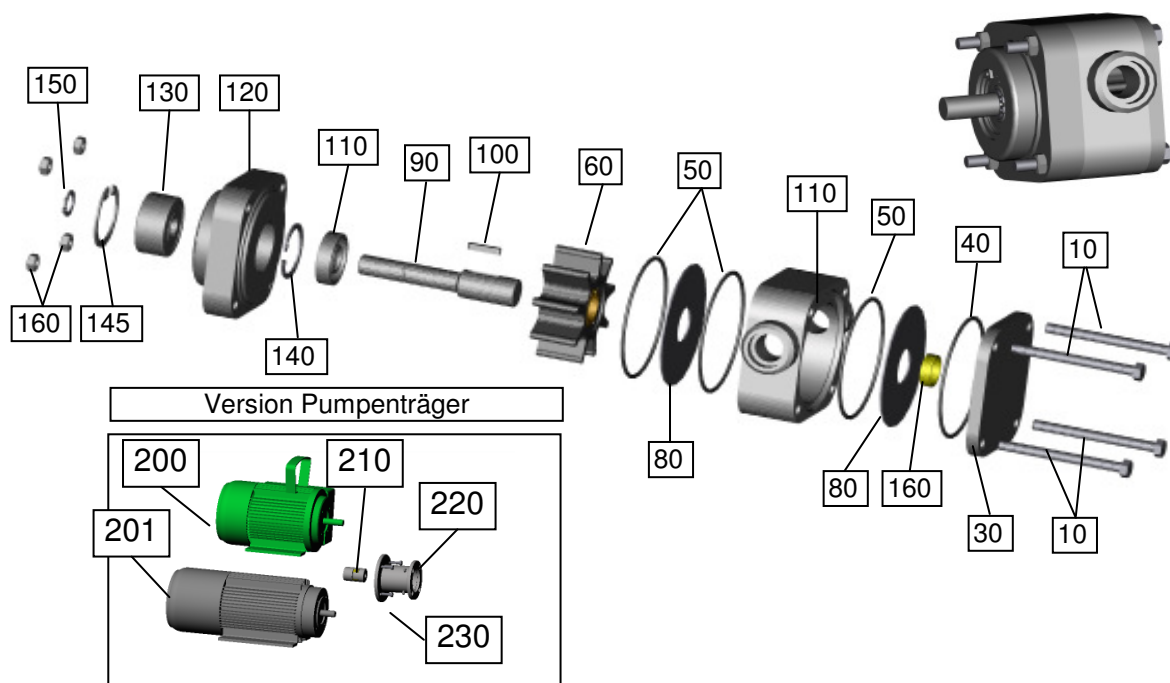


## Stückliste UNISTAR 2000-A/PT



### Stückliste

Pos.:	Artikel / Bezeichnung	Nummer	Anzahl
10	Sechskantschraube M5x60	70235	4
30	Deckel vorne mit Gleitlager	11012002GL	1
40	O-Ring 50-2 NBR	80005	1
50	O-Ring 56-2 NBR	80003	3
50	O-Ring 56-2 Viton	80150	3
50	O-Ring 56-2 EPDM	80151	3
60	Impeller Perbunan Typ A / Polyamidbuchse	11012909	1
60	Impeller Perbunan Typ A / Niobuchse	11012908	1
60	Impeller Neoprene Typ A / Edelstahlbuchse	11012505	1
60	Impeller Viton Typ A / Edelstahlbuchse	11012801	1
60	Impeller Viton Typ A / Polyamidbuchse	11012810	1
60	Impeller EPDM Typ A / Polyamidbuchse	11012402	1
60	Impeller EPDM Typ A / Edelstahlbuchse	11012401	1
60	Impeller Kunststoff Typ A / Polyamidbuchse	11012301	1
70	Gehäuse UNISTAR-A Alu Typ A	11012001	1
80	Seitenscheibe - Edelstahl mit Loch	11012709	2
90	Welle kurz 10mm PT-Version	11012005PT	1
100	Passfeder A3x3x16	70315	1
110	Wellendichtring NBR für 10 mm shaft / 10x26x7	80142	1
111	Wellendichtring Viton für 10 mm shaft / 10x26x7	80414	1
112	Wellendichtring EPDM für 10 mm shaft / 10x26x7	80536	1
120	Deckel hinten mit Pendellager	11012008PL	1
130	Pendelkugellager 2200 2RS	80006	1
140	Sicherungsring I 26x1,2	70284	1
145	Sicherungsring I 30x1,2	70305	1
150	Sicherungsring A10	70307	1
160	Gleitbuchse XSM	141606	1
160	Sechskantmutter M5	70003	4



**Stückliste Version Pumpenträger**

Pos.:	Artikel / Bezeichnung	Nummer	Anzahl
200	Motor 230V; 0,37 KW; 1400 U; komplett	80609	1
200	Motor 230V; 0,37 KW; 2800 U; komplett	80608	1
200	Motor 400V; 0,37 KW; 1400 U; komplett	80615	1
200	Motor 400V; 0,37 KW; 2800 U; komplett	80613	1
201	Motor 12V-DC; 0,25 KW; 1500 U; komplett	80099	1
201	Motor 12V-DC; 0,25 KW; 3000 U; komplett	80101	1
201	Motor 24V-DC; 0,25 KW; 1500 U; komplett	80098	1
201	Motor 24V-DC; 0,25 KW; 3000 U; komplett	80100	1
210	Rotex-Kupplung komplett	141026	1
220	Pumpenträger	12000101	1
230	Innensechskantschrauben M6x16	70055	4

**Maßbild UNISTAR 2001-A**

