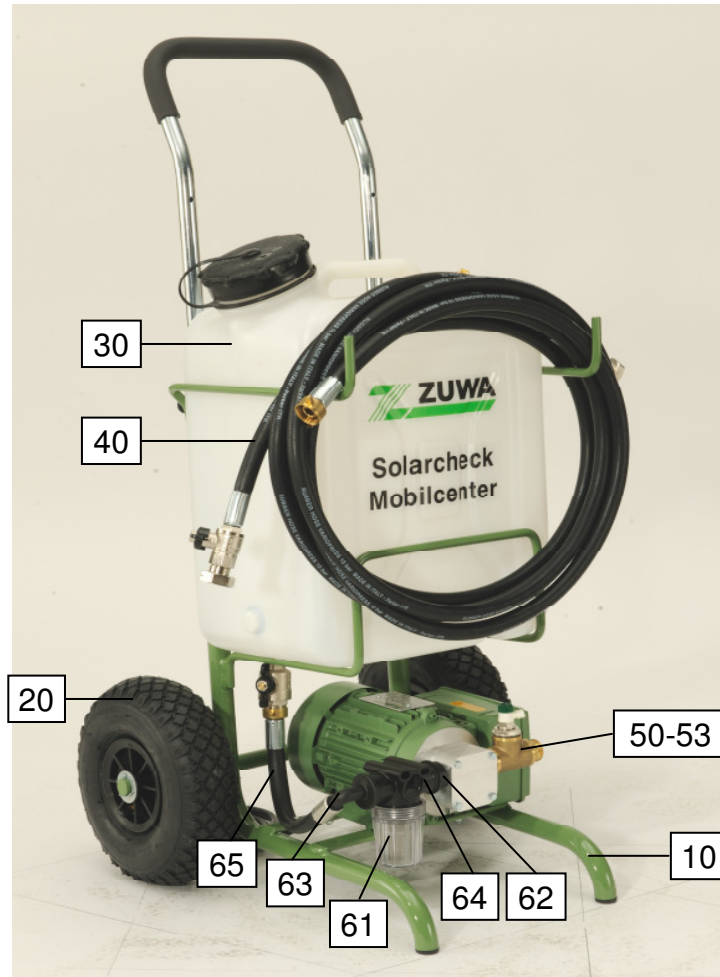




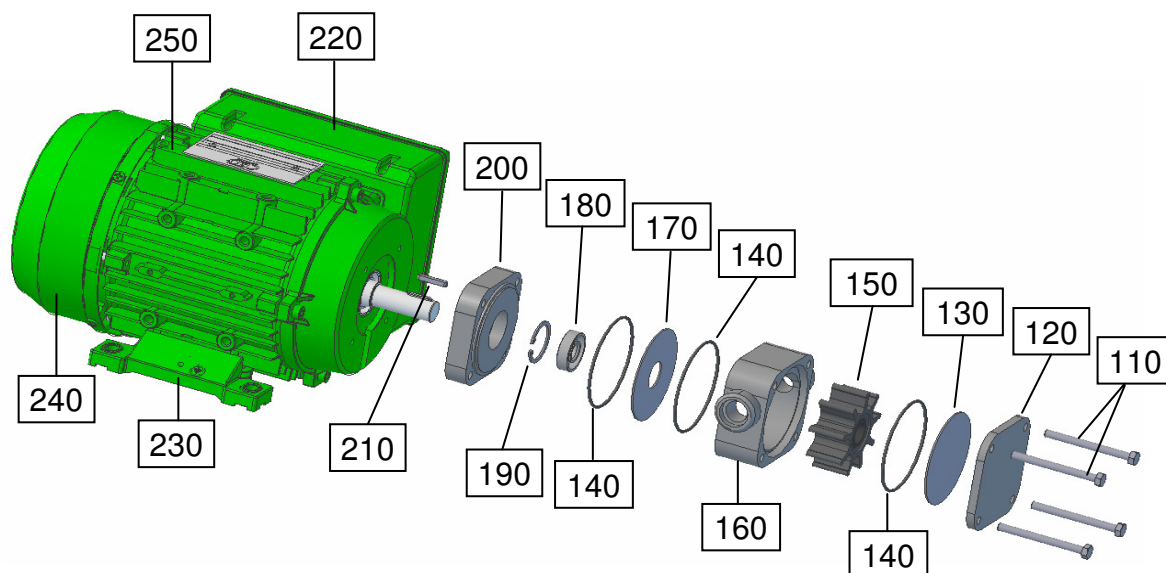
Stückliste Solarcheck Mobilcenter Kompakt UNISTAR 2000-A

Artikelnummer: 134052V11



Stückliste

Pos.:	Artikel / Bezeichnung	Nummer	Anzahl
10	Fahrgestell Solarwagen Teleskop RAL 6011	13405110BT11	1
20	Luftrad	80120	2
30	Behälter 30 Liter komplett (mit Rücklauf u. Kugelhahn)	13405	1
40	Schlauchset SMC-KOMPAKT 2x3 Meter 13x3 Heißwasser	1311231	1
50	T-Stück 3 x G 3/4" i	80110	1
51	Reduzierstopfen 3/4" - 3/8"iG	132236	1
52	Entleerungsstopfen 3/8"	132232	1
53	Gewindenippel Messing 3/4"aG x 3/4"aG	131215	1
60	Druckleitungsfilter mit Ansaugleitung (Pos.61-65)	13405220	1
61	Druckleitungsfilter IG 3/4"	8105042	1
62	Verlängerungsrippel mit IG u. AG 3/4"	52452033	1
63	gebogener Schlauchanschluss mit AG 3/4"	8011201	1
64	O-Ring 26-3	80011	2
65	Ansaugschlauch SMC-KOMPAKT 13 x 3 komplett	300261	1



Stückliste

Pos.:	Artikel / Bezeichnung	Nummer	Anzahl
110	Sechskantschraube M5x55	70031	4
120	Deckel vorne	11012002	1
130	Seitenscheibe - Edelstahl ohne Loch	11012009	1
140	O-Ring 56-2 NBR	80003	3
150	Impeller Perbunan Type A - Polyamidbuchse	11012909	1
160	Gehäuse UNISTAR-A schmal	11012001	1
170	Seitenscheibe - Edelstahl mit Loch	11012709	1
180	Wellendichtring NBR 14x26x7	80537	1
190	Sicherungsring I 26x1,2	70284	1
200	Deckel hinten UNISTAR/PF	12000502	1
210	Passfeder A3x3x16	70315	1
220	Elektroschaltkasten Motor	80628	1
230	Fuß Motor	FUSS00071	2
240	Lüfterhaube für Motor	80621	1
250	Motor 230V; 0,37kW; 2800 U ohne Griff	80607MF	1
260	Anlaufkondensator 40 µF (ohne Abbildung)	80620	1
270	Betriebskondensator 20 µF (ohne Abbildung)	80623	1