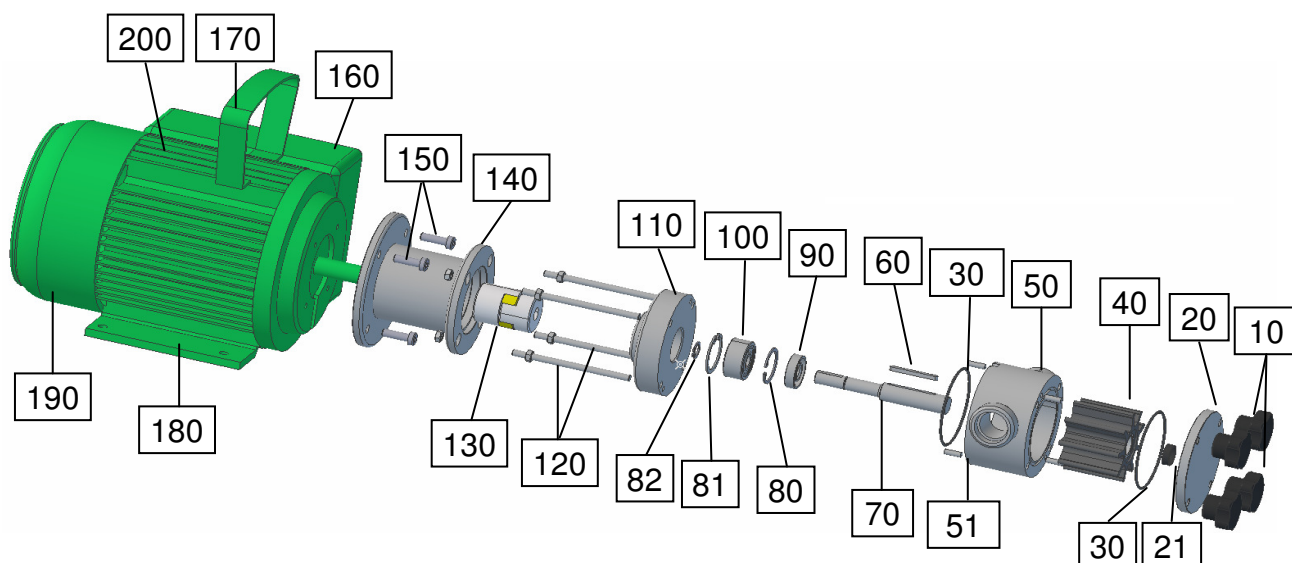


Stückliste NIROSTAR 2000-B/PT



Pos.:	Artikel / Bezeichnung	Nummer	Anzahl
10	Sterngriff M5	80651	4
20	Deckel vorne NIROSTAR 2000 Gleitlager	11014301GL	1
21	Gleitlager Iglur XSM	141606	1
30	O-Ring 56-2 NBR®	80003	2
30	O-Ring 56-2 EPDM®	80151	2
30	O-Ring 56-2 VITON®	80150	2
40	Impeller Perbunan Type B - Polyamidbuchse	11012912	1
40	Impeller Perbunan Type B - Nirobuchse	11012911	1
40	Impeller Neoprene Type B - Nirobuchse	11012511	1
40	Impeller EPDM® Type B - Nirobuchse	11012411	1
40	Impeller EPDM® Type B - Polyamidbuchse	11012413	1
40	Impeller VITON® Type A - Nirobuchse	11012801	2
40	Impeller VITON® Type A - Polyamidbuchse	11012810	2
40	Impeller Kunststoff Type A - Polyamidbuchse	11012301	2
50	Gehäuse NIROSTAR B	11013902	1
51	Zylinderstift 4x12 Niro	70268	4
60	Passfeder A3x3x36	70317	1
70	Welle lang 10mm PT-Version	11013010PT	1
80	Sicherungsring I 26x1,2 Niro	70167	1
81	Sicherungsring I 30x1,2 Niro	70305	1
82	Sicherungsring I 10x1,2 Niro	70309	1
90	Wellendichtring 10 x 26 x 7 NBR	80142	1
90	Wellendichtring 10 x 26 x 7 EPDM	80536	1
90	Wellendichtring 10 x 26 x 7 VITON	80414	1
100	Pendelkugellager S2200 "RS	80006	1
110	Deckel hinten NIROSTAR/PT	11014302NPL	1
120	Gewindestange M5x87 A2	10902201	4
130	Klauenkupplung ROTEX kompl. für Pumpe 10 mm Motor 14 mm	141026	1
140	Pumpenträger	12000101	1
150	Zylinderschraube m. Innensechskant M6x16	70055	4



Pos.:	Artikel / Bezeichnung	Nummer	Anzahl
160	Elektroschaltkasten Motor 230V	80628	1
160	Elektroschaltkasten Motor 400V	80630	1
170	Tragegriff für Motor	14000202	1
180	Fuß für Moto BG71	Fuss00071	1
190	Lüfterhaube Motor	80621	1
200	Motor 230 Volt 0,55 kW 1400 U, Bauform B3/B14 N-WE 14x30 mm	80611	1
200	Motor 230 Volt 0,55 kW 2800 U, Bauform B3/B14 N-WE 14x30 mm	80610	1
200	Motor 400 Volt 0,55 kW 1400 U, Bauform B3/B14 N-WE 14x30 mm	80614	1
200	Motor 400 Volt 0,55 kW 2800 U, Bauform B3/B14 N-WE 14x30 mm	80612	1

