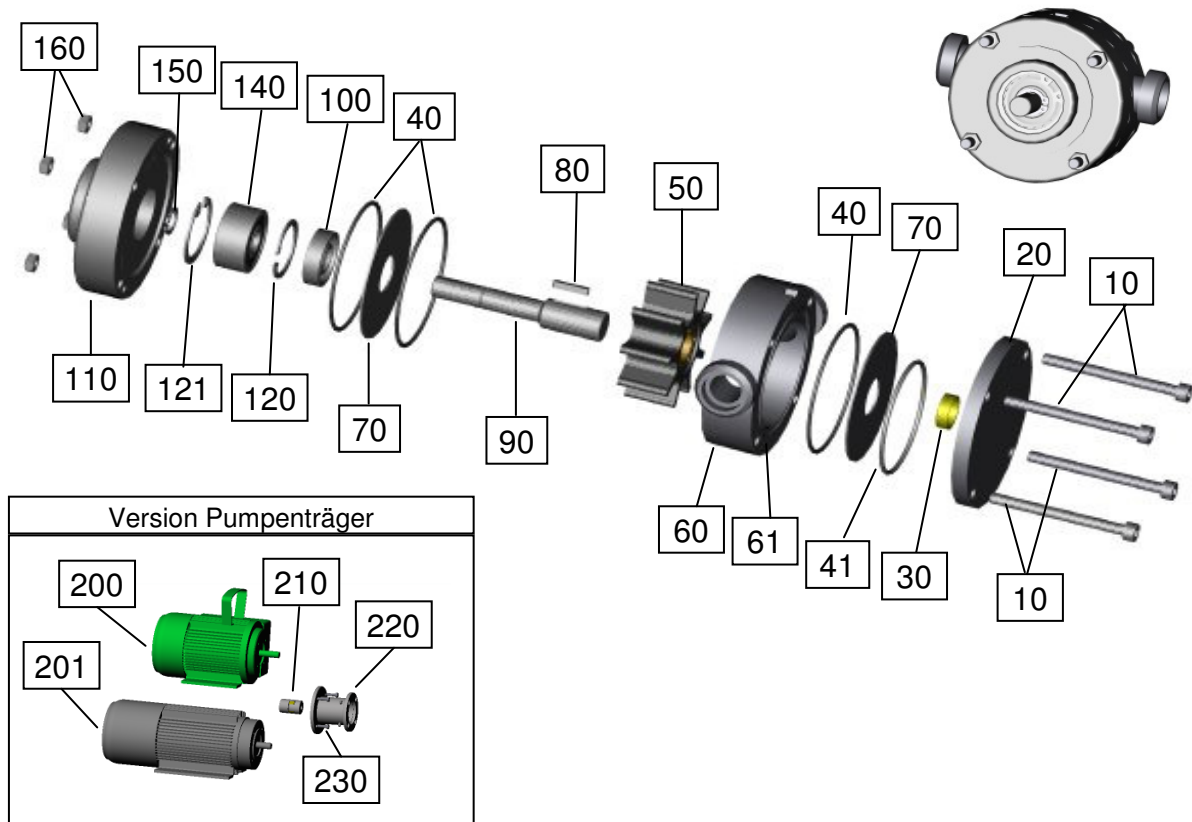




Stückliste COMBISTAR 2000-A/PT



Stückliste

Pos.:	Artikel / Bezeichnung	Nummer	Anzahl
10	Zylinderschraube M5x60	70356	4
20	Deckel vorne COMBISTAR-Gleitlager	11012602GL	1
30	Gleitbuchse XSM	141606	1
40	O-Ring 56-2 NBR	80003	3
40	O-Ring 56-2 EPDM	80151	3
40	O-Ring 56-2 VITON	80150	3
41	O-Ring 50.2 NBR	80005	1
41	O-Ring 50.2 VITON	80005V	1
50	Impeller Perbunan Type A - Polyamidbuchse	11012909	1
50	Impeller Perbunan Type A - Nirobuchse	11012908	1
50	Impeller Neoprene Type A - Nirobuchse	11012505	1
50	Impeller EPDM Type A - Nirobuchse	11012401	1
50	Impeller EPDM Type A - Polyamidbuchse	11012402	1
50	Impeller Viton Type A - Nirobuchse	11012801	1
50	Impeller Viton Type A - Polyamidbuchse	11012810	1
50	Impeller Kunststoff Type A - Polyamidbuchse	11012301	1
60	Gehäuse COMBISTAR-A	11012605	1
61	Zylinderstift 4x12 Niro	70268	4
70	Seitenscheibe mit Loch für Impellerpumpen	11012709	1
80	Passfeder - Abmessung: A3x3x16	70315	1
90	Welle kurz 10mm PT-Version	11012005PT	1

**Stückliste Version Pumpenträger**

Pos.:	Artikel / Bezeichnung	Nummer	Anzahl
100	Wellendichtung NBR für 10er Welle / 10x26x7	80142	1
100	Wellendichtung EPDM für 10er Welle / 10x26x7	80536	1
100	Wellendichtung Viton für 10er Welle / 10x26x7	80414	1
110	Deckel hinten COMBISTAR 2000A/PT	11013904PL	1
120	Sicherungsring I 26x1,2	70284	1
121	Sicherungsring I 30x1,2 A2	70305	1
140	Pendelkugellager 2200 2RS	80006	1
160	Sechskantmutter M5	70003	4
200	Motor 230V; 0,37 KW; 1400 U; komplett	80609	1
200	Motor 230V; 0,37 KW; 2800 U; komplett	80608	1
200	Motor 400V; 0,37 KW; 1400 U; komplett	80615	1
200	Motor 400V; 0,37 KW; 2800 U; komplett	80613	1
201	Motor 12V-DC; 0,25 KW; 1500 U; komplett	80099	1
201	Motor 12V-DC; 0,25 KW; 3000 U; komplett	80101	1
201	Motor 24V-DC; 0,25 KW; 1500 U; komplett	80098	1
201	Motor 24V-DC; 0,25 KW; 3000 U; komplett	80100	1
210	Rotex-Kupplung komplett	141026	1
220	Pumpenträger	12000101	1
230	Innensechskantschrauben M6x16	70055	4