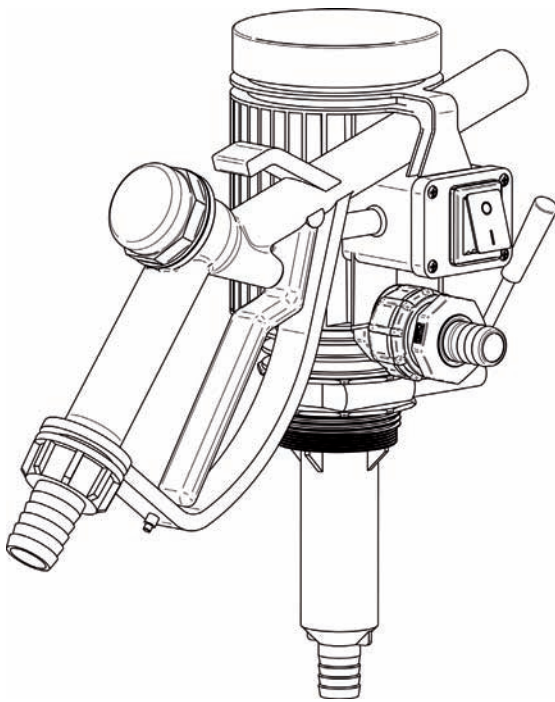


ZUWA Fasspumpen



Fasspumpe PICO

preiswert und praktisch

Elektrische Dieselpumpe zum Auftanken von dieselbetriebenen Fahrzeugen. Fördert Diesel und Heizöl aus Fässern, Tanks und Containern. Ausstattung wahlweise mit manueller oder automatischer Zapfpistole. Mit einer zusätzlichen kleinen Handpumpe wird bei Inbetriebnahme die Flüssigkeit angepumpt.

Ausstattung

- ▶ elektrische Dieselpumpe
- ▶ Zapfpistole (automatisch oder manuell)
- ▶ 4 m Schlauch ¾"
- ▶ Fußventil
- ▶ Elektrokabel
- ▶ optional: digitales Zählwerk K24

Technische Details Pumpe

- ▶ zugelassene Medien: Diesel, Dieselöl, Wasser, Emulsionen
- ▶ Förderleistung: 25 - 35 L/Min. (abhängig von Elektroanschluss und Zapfpistole)
- ▶ Förderdruck: max. 1 bar
- ▶ Elektroanschluss: 12 V, 24 V oder 230 V
- ▶ Fassanschluss 2"
- ▶ Gewicht Pumpe ohne Zubehör: 1,8 kg



Zählwerk K24
(optional)



Fasspumpe für Batteriebetrieb
inklusive 3 m Kabel und Klemmen

Fasspumpe für Batteriebetrieb 12 oder 24 Volt

extrem leicht und leistungsstark

Die kompakte Pumpe ist eine bewährte, trocken selbstansaugende Impellerpumpe von ZUWA. Je nach Modell eignet sie sich für viele Flüssigkeiten wie zum Beispiel Wasser, Reinigungsmittel, Öle, Diesel und Heizöl. Zahlreiche Einsatzmöglichkeiten in Industrie und Landwirtschaft, auf der Baustelle, im Service-Fahrzeug des Handwerkers usw.

Sehr praktisch: Antrieb der Pumpe auch mit Bohrmaschine oder Akkuschauber möglich.



ZUWA-Fasspumpe*

■ Technische Details

- ▶ trocken selbstansaugende ZUWA-Impellerpumpe, für Dauerbetrieb geeignet
- ▶ Förderleistung:
max. 15 Liter/Min. bei 12 Volt,
max. 30 Liter/Min. bei 24 Volt
- ▶ Förderdruck: max. 3 bar
- ▶ Maße H x B x L: 310 x 90 x 70 mm
- ▶ Pumpengehäuse: Aluminium (für Säuren und Chemikalien auf Wunsch auch Edelstahl)
- ▶ Anschlussstecker 3-polig
- ▶ Ein-/Ausschalter mit thermischem Motorschutz
- ▶ 5 Meter Kabel
- ▶ optional: 2"-Fassanschluss - für alle gängigen Fässer geeignet
- ▶ **Gewicht: nur 3,1 kg**

Fasspumpe mit Elektromotor

vielseitig und bewährt

Die hochwertige, trocken selbstansaugende Impellerpumpe eignet sich für alle Arten von Flüssigkeiten, die nicht abrasiv oder korrosiv sind – besonders auch für Öle und Diesel. Durch das flexible Impellerlaufrad ist die Pumpe unempfindlich gegen Feststoffe im Medium. Die Pumpe kann Fässer bis zum letzten Tropfen entleeren. Verschiedene Zählwerke optional erhältlich.



ZUWA-Fasspumpe*

■ Technische Details

- ▶ trocken selbstansaugende ZUWA-Impellerpumpe UNISTAR 2000 mit Förderleistung:
max. 30 Liter/Min. (UNISTAR 2000-A)
max. 60 Liter/Min. (UNISTAR 2000-B)
- ▶ Förderdruck: max. 5 bar
- ▶ Elektroanschluss 230 oder 400 Volt
- ▶ Pumpengehäuse: Aluminium
- ▶ Gewicht: 9 - 10 kg

* Fass und Batterie nicht im Lieferumfang enthalten.



ZUWA-Zumpe GmbH

Pumpen und Pflanzenschutzgeräte

Franz-Fuchs-Straße 13 - 17 • D-83410 Laufen

Fon: +49 (0)8682 89340 • Fax: +49 (0)8682 893434

E-mail: info@zuwa.de • Internet: www.zuwa.de